

NSK-200



- PL** INSTRUKCJA OBSŁUGI
- ENG** INSTRUCTION MANUAL
- DE** BEDIENUNGSANLEITUNG
- FR** MODE D'EMPLOI
- ESP** INSTRUCCIONES DE USO
- RUS** ИНСТРУКЦИЯ ПО ЭКСПЛУАТАЦИИ
- ITL** ISTRUZIONI PER L'USO
- CZ** NÁVOD
- SK** NÁVOD



www.aqua-nova.pl

EURONOVA POLSKA Sp. z o.o.

POLAND, 87-300 Brodnica, Sikorskiego 66C

www.novaeuro.com

www.aqua-nova.pl

Instrukcja obsługi filtra NSK Aqua Nova

Instrukcja instalacji

Dziękujemy za zakup filtra Aqua Nova, poniżej znajduje się, krótka instrukcja właściwej instalacji produktu w Twoim akwarium.

Wskazówki bezpiecznego użytkowania:

Przed uruchomieniem filtra należy zapoznać się z niniejszą instrukcją. Filtr można wykorzystywać tylko do celów akwarystycznych, w zamkniętych pomieszczeniach, temperatura filtrowanej wody nie może przekraczać 35C stopni Celsjusza. Przed każdą czynnością konserwacji filtra, (czyszczenie, wymiana wirnika..etc) należy odłączyć produkt od prądu. Kombinacja wody i elektryczności stanowi szczególne zagrożenie zdrowia. Nie wolno używać filtra jeśli widoczne są uszkodzenia mechaniczne (np. pęknięcia) Zabrania się przeróbek filtra, naprawy lub wymiany przewodów elektrycznych. Podczas pracy filtr musi być wypełniony wodą, filtr nie może pracować na sucho.

! Wskazówki bezpieczeństwa

- Należy dokładnie przeczytać poniższą instrukcję. Upewnij się, że napięcie gniazda sieciowego odpowiada napięciu podanemu na etykiecie produktu.
- Przed ponownym uruchomieniem, upewnij się, że urządzenie jest prawidłowo zainstalowane.
- Gniazdo elektryczne powinno znajdować się w miejscu suchym.
- Wszystkie połączenia elektryczne muszą być suche! Upewnij się, czy woda nie spływa po przewodzie elektrycznym do gniazda sieciowego. Ułożenie przewodu w kształcie litery U zapewni iż woda nie dostanie się do gniazda sieciowego.
- Należy odłączyć urządzenie od prądu przed każdorazową konserwacją. Przed włożeniem rąk do wody należy odłączyć pompę od prądu. Przewodu zasilającego nie można wymieniać ani naprawiać. Jeżeli przewód jest uszkodzony urządzenie należy oddać do punktu zbioru urządzeń elektrycznych.
- Ze względów bezpieczeństwa, wszelkie naprawy powinny być wykonywane przez wytwórcę produktów lub upoważnione placówki serwisowe Aqua Nova.
- Nie podnoś urządzenia chwytając za kabel elektryczny. Urządzenie nie może być używane przez dzieci. Jeśli dzieci znajdują się w zasięgu pracy urządzenia, konieczny jest stały nadzór osoby dorosłej. Pamiętaj, że kombinacja wody i elektryczności może stanowić zagrożenie dla zdrowia.
- Urządzenie wyłącza się za pomocą wyciągnięcia wtyczki z gniazda sieciowego.
- Nigdy nie używaj dodatków, które nie są zalecane przez producenta urządzenia. Może to być przyczyną pożaru, porażenia prądem lub obrażeń ciała.
- Aby uchronić się przed ryzykiem porażenia prądem elektrycznym, nie należy zanurzać w wodzie wtyczki.



WAŻNE!

Niniejszy sprzęt może być użytkowany przez dzieci w wieku co najmniej 8 lat i przez osoby o obniżonych możliwościach fizycznych, umysłowych i osoby o braku doświadczenia i znajomości sprzętu, jeżeli zapewniony zostanie nadzór lub instruktaż odnośnie do użytkowania sprzętu w bezpieczny sposób, tak aby związane z tym zagrożenia były zrozumiane. Dzieci nie powinny bawić się sprzętem. Dzieci bez nadzoru nie powinny wykonywać czyszczenia i konserwacji sprzętu. Kombinacja wody i elektryczności stanowi szczególne zagrożenie zdrowia.

Aqua Nova Safety instructions for aquarium filter NSK.

Thank You for buying Aqua Nova aquarium filter. Below we show You easy set up instruction.

Safety tips:

Before starting your filter please read this instruction. Filters are intended exclusively for aquarium purposes and should be used only indoors for liquids of temperatures up to 35°C. Before any filter maintenance all products in the aquarium should be disconnected from power supply. Do not use filter if you notice any damage. (for example cracked or with damaged electric cord). Electric cords may not be replaced or repaired. During operation the filter must be filled with water and must not be allowed to operate dry.

! Safety instructions

- Read and observe all the instructions supplied with the appliance and on the appliance.
- Make sure that you outlet voltage corresponds to the stated on the rating label of the pumps.
- Make sure the appliance is securely installed before operating it.

- The electrical connection should be located in a water-proof area
- Keep the electrical connections dry! Ensure that the electrical cord loops below the electrical outlet to form a "Drip Loop". This will prevent water from running down the cord into the electrical outlet.
- Always unplug the appliance when not in use, before putting on or taking off parts, before cleaning the pumps and before doing any work for the aquarium.
- The pump must not be used when hands are in water. Please disconnect the pump first.
- Do not operate any appliance with a damaged cord or plug, or in abnormal state. The supply cord of the appliance cannot be replaced. If the cord is damaged the appliance should be scrapped.
- For safety reasons, any repair work should be done only by the manufacturer of the products or the authorised service facility or discard it.
- Never hang or transport the pump by means of pulling the power cord!
- Close supervision is necessary when the appliance is used by or near children.
- If you want to disconnect the pump, you can pull out the plug and the plug must be placed where you can access it.
- Never use of accessories which are not recommended by the appliance manufacturer. It may result in fire, electric shock and/or personal injury.
- To protect against the risk of electrical shock, do not immerse the plug in water or other liquid.



IMPORTANT!

This equipment may be used by children, who are at least 8 years old and by persons with reduced physical, mental and personal abilities or lack of experience and knowledge of equipment, if supervision or instructions regarding them will be provided to use the equipment in a safe manner so that the associated risks are understood. Children should not play with equipment. Unattended children should not perform cleaning and maintenance of the equipment. The combination of water and electricity is a particular health risk.

DE

Inbetriebnahme und Bedienung der NSK Außenfilter

Vielen Dank, das Sie sich für ein Aqua Nova Produkt entschieden haben. Vor der Installation Ihres neuen Filters, lesen Sie bitte aufmerksam diese Anleitung.

Sicherheitshinweise:

Dieser Filter ist ausschließlich zur Verwendung in Aquarien mit einer Wassertemperatur bis zu 35°C konzipiert. Die Aufstellung darf nur in Innenräumen erfolgen. Vor der Installation, trennen Sie bitte alle Geräte im Aquarium von der Stromversorgung. Prüfen Sie vor der Inbetriebnahme auch alle Teile auf mechanische Unversehrtheit (insbesondere Stromanschlusskabel und Pumpenkopf). Der Filter muss während des Betriebes immer mit Wasser gefüllt sein. Ein Trockenlaufen beschädigt die Pumpe.

⚠ Sicherheitshinweise

- Lesen Sie sorgfältig diese Anleitung und alle Hinweise auf dem Gerät.
- Versichern Sie sich, dass die Netzspannung Ihres Stromnetzes der Nennspannung auf dem Typenschild entspricht.
- Überprüfen Sie stets die gesamte Installation an der Pumpe, bevor Sie den Netzstecker einstecken.
- Achten Sie darauf, dass kein Wasser über das Kabel in die elektrischen Verbindungen laufen kann. Legen Sie das Kabel deshalb in einer sogenannten „Tropfschlaufe“ bei der der tiefste Punkt unterhalb der Stromverbindung liegt.
- Bitte trennen Sie vor der Installation oder allen Wartungsarbeiten. Legen Sie Ihre Hände nicht in das Aquarium, wenn dieses Produkt funktioniert.
- Sobald Sie am Stecker oder Kabel eine Beschädigung oder Unregelmäßigkeit feststellen, trennen Sie bitte die Pumpe ebenfalls sofort vom Netz. Das Netzkabel kann nicht erneuert werden. Bei Beschädigungen an Stecker oder Kabel muss die komplette Pumpe ersetzt werden. Aus Sicherheitsgründen dürfen nur der Hersteller oder vom Hersteller autorisierte Servicebetriebe eine Reparatur an den Pumpen durchführen.
- Ziehen oder tragen Sie das Gerät nie am Netzkabel oder Stecker!
- Lassen Sie Ihre Kinder nie unbeaufsichtigt in der Nähe des Gerätes spielen.
- Damit Sie die Pumpe jederzeit schnell vom Netz trennen können, sollten Sie die Stromverbindung an einem gut zugängigen Ort platzieren.
- Verwenden Sie für die Installation aus Sicherheitsgründen bitte nur original Aqua Nova Zubehör.
- Der Netzstecker darf nicht in Wasser oder andere Flüssigkeiten getaucht werden – Risiko eines Elektroschocks.



WICHTIG!

Dieses Gerät kann von Kindern im Alter zumindest von 8 Jahren sowie von Personen, die begrenzte physische und intellektuelle Möglichkeiten haben, benutzt werden. Das Gerät können auch Personen mit mangelnder Erfahrung und Kenntnis gebrauchen, sofern eine entsprechende Aufsicht und Anweisung hierzu sichergestellt wird, um die mit dem Gebrauch von Gerät verbundenen Gefahren klar zu machen. Kinder sollten mit dem Gerät nicht spielen. Ohne Aufsicht sollten Kinder das Gerät weder reinigen noch warten. Eine Kombination von Wasser und Elektrizität stellt eine besondere Gesundheitsgefahr dar.

FR

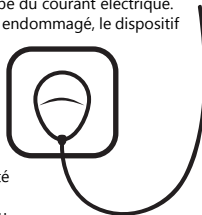
Instruction d'installation des filtres de série NSK

Merci pour l'achat du filtre de Aqua Nova. Ci-dessous vous trouvez une courte instruction d'installation correcte de ce produit dans votre aquarium.

Indications pour utilisation en sécurité: Avant le démarrage du filtre il faut prendre connaissance de cette instruction. Le filtre peut être utilisé seulement dans les aquariums, dans des locaux fermés, la température de l'eau ne peut pas dépasser 35°C. Avant toute opération d'entretien sur le filtre, (nettoyage, changement du rotor...etc.) il faut couper l'alimentation du produit. Il est interdit d'utiliser le filtre si des dommages mécaniques sont visibles (p.ex. cassure). Il est interdit de réparer, modifier ou changer les fils d'alimentation électrique. Pendant le travail, le filtre doit être rempli d'eau. Il ne peut pas travailler à sec.

Indications de securite

- Lisez attentivement cette instruction.
- Vérifiez si la tension dans le réseau correspond à la tension indiquée sur l'étiquette du produit.
- Avant le démarrage, assurez-vous que le dispositif est correctement installé
- La prise électrique doit se trouver dans un endroit sec et waterproof
- Tous les raccordements électriques doivent être secs!
- Assurez-vous que l'eau ne coule sur le fil électrique vers la prise du réseau.
- La disposition du fil en forme de „U“ garantira, que l'eau n'atteindra la prise de réseau.
- Avant chaque opération d'entretien il faut couper l'alimentation électrique.
- Avant de mettre les mains dans l'eau, il faut déconnecter la pompe du courant électrique.
- Le fil d'alimentation ne peut être ni remplacé ni réparé. Si le fil est endommagé, le dispositif doit être envoyé au point de collecte des dispositifs électriques.
- Pour des raisons de sécurité, toutes les réparations doivent être réalisées par le fabricant ou par les points de services après vente d'Aqua Nova habilités.
- Ne pas soulever le dispositif en tirant sur le câble d'alimentation. Le dispositif ne peut pas être utilisé par les enfants. Si des enfants se trouvent à proximité du dispositif, la surveillance des adultes est indispensable. La combinaison de l'eau et de l'électricité peut constituer un risque pour la santé.
- On déconnecte la pompe en retirant la fiche de la prise de réseau.
- Ne jamais utiliser les accessoires qui ne sont pas recommandés par le fabricant de ce dispositif. Cela peut entraîner l'incendie, le choc électrique ou les blessures.
- Pour éviter les risques de choc électrique, ne jamais plonger la fiche dans l'eau.



IMPORTANT!

Cet équipement peut être utilisé par des enfants âgés d'au moins 8 ans et par des personnes ayant des capacités physiques et mentales réduites et des personnes sans expérience ou connaissance de l'équipement, si on assure la surveillance ou la formation concernant l'utilisation de l'équipement en toute sécurité, afin que les risques associés soient compris. Les enfants ne doivent pas jouer avec l'équipement. Les enfants sans surveillance ne doivent pas nettoyer ni entretenir l'équipement. La combinaison de l'eau et de l'électricité est un risque particulier pour la santé.

ESP

Instrucciones de instalación de filtros serie NSK.

Gracias por comprar un filtro Aqua Nova, aquí está una breve guía de instalación adecuada del producto en su acuario.

Consejos para una manipulación segura: Antes de iniciar el filtro, por favor, lea las instrucciones siguientes. El filtro se puede utilizar sólo para acuarios, en el interior, que la temperatura del agua filtrada no exceda los 35 ° C grados centígrados. Antes de cualquier operación de mantenimiento del filtro (limpieza, sustitución del rotor, etc ..), desenchufe el producto de la corriente. No utilice un filtro si hay daños visibles (grietas, por ejemplo) está prohibido hacer modificaciones al filtro, reparaciones o sustitución de cableado eléctrico. Durante la operación el filtro debe estar lleno de agua, el filtro no puede funcionar en seco.

Seguridad

- Por favor, lea atentamente las siguientes instrucciones.
- Asegúrese de que el voltaje de la toma de corriente corresponda con el voltaje marcado en la etiqueta del producto.
- Antes de reiniciar, asegúrese de que el producto está bien instalado.
- La toma de alimentación eléctrica debe estar ubicado en un lugar seco e irresistible al agua
- Todas las conexiones eléctricas deben estar secas! Asegúrese de que el agua no fluya por el cable de alimentación a la toma de corriente.
- Tendido de cables en „U” asegura que el agua no entre a la toma de corriente
- Desconecte el aparato de la fuente de alimentación en cada caso, antes del mantenimiento.
- Antes de introducir las manos en el agua, desconectar la bomba de la red.
- El cable no puede ser reemplazado o reparado. Si el cable o el aparato están dañados lleve hasta el punto de recogida de equipos eléctricos.
- Por razones de seguridad, todas las reparaciones deben ser realizadas por el fabricante del producto o de servicio autorizado de instalación Aqua Nova.
- No levante la unidad sujetando del cable. Este dispositivo no puede ser utilizado por niños. Si los niños se encuentran dentro del alcance del dispositivo se necesita la supervisión constante de un adulto. Recuerde que la combinación de agua y la electricidad pueden ser peligrosos para la salud.
- La bomba se apaga para sacar el enchufe de la toma de corriente.
- Nunca use aditivos que no son recomendados por el fabricante. Esto puede provocar un incendio, choque eléctrico o lesiones.
- Para evitar una descarga eléctrica, no sumerja el enchufe al agua.



IMPORTANTE!

El equipo presente puede ser utilizado por niños, de al menos 8 años de edad, por personas con capacidades físicas y mentales reducidas y las personas sin experiencia y conocimiento del equipo, si se garantiza la supervisión o la instrucción sobre el uso del equipo de manera segura, para que entiendan los riesgos asociados. Los niños no deben jugar con el equipo. Los niños sin supervisión no deben realizar la limpieza y el mantenimiento del equipo. La combinación de agua y electricidad forma un riesgo particular para la salud.

RUS

Инструкция по обслуживанию фильтров серии NSK

Благодарим Вас за покупку фильтра Aqua Nova вот короткая инструкция по правильной установке продукта в вашем аквариуме.

Советы по безопасному обслуживанию: Перед запуском в работу фильтра ознакомьтесь с инструкцией. Фильтр используется только для аквариумов, в замкнутых помещениях а температура фильтруемой воды не может превышать 35 градусов по Цельсию. Перед ремонтом фильтра (очистка, замена ротора .. и т.д.), отключите изделие от электросети. Не используйте фильтр, если видны механические повреждения (например, трещины). Запрещается перерабатывать фильтр, ремонтировать и заменять электропроводы. Во время работы фильтр должен быть заполнен водой, фильтр не может работать всухую.

Указания по безопасности

- Необходимо прочитать тщательно эту инструкцию.
- Убедитесь, что напряжение штепсельной розетки соответствует напряжению указанным на табличке насоса.
- Перед каждым использованием проверьте его крепление. Розетка должна находится в сухом и водостойчивом месте
- Все электрические соединения должны быть сухими. Вода не может стекать по электрическому проводе. Если загните кабель в виде вытянутой буквы U, вода не попадёт в розетку.
- Перед любыми работами по техническому обслуживанию отсоединяйте насос от электросети.
- Прежде чем вложите руки в воду, отключите насос от электросети. Провод питания нельзя заменять или ремонтировать. В случае повреждения питающего провода нужно отдать насос в пункт сбора электрических устройств. В случае возникновения неисправностей обратитесь к ихготовителю или в сервисный центр Aqua Nova.
- Не поднимайте насос, держась за его провод.
- Не допускайте детей к этому изделию. Если дети будут находиться в зоне работы устройства, рекомендуется надзор взрослых. Соприкосновение воды с электричеством может привести к серьёзной опасности для здоровья и жизни.
- После прекращения работы вынимайте вилку штепсельного разъёма силового кабеля насоса из розетки электросети.



- Не рекомендуется использовать добавочные элементы нереконструируемых изготовителем насоса, что угрожает пожаром, ударом током или телесным повреждением.
- Для предотвращения риска получения удара электрическим током, не погружайте штепсель в воду.

ВАЖНО!

Этим оборудованием могут пользоваться дети в возрасте не менее 8 лет и лица с ограниченными физическими и умственными возможностями, а также лица, не имеющие опыта и знаний в пользовании оборудованием, если будет обеспечен надзор или инструктаж относительно безопасного пользования, чтобы было известно, с каким риском это связано. Дети не должны играть с оборудованием. Оставленные без присмотра дети не должны заниматься чисткой и техническим обслуживанием оборудования. Сочетание воды и электричества представляет особый риск для здоровья

ITL

Istruzioni per l'installazione del filtro serie NSK

Grazie per aver acquistato il filtro Aqua Nova, ecco una breve guida di installazione corretta del prodotto nel vostro acquario.

Consigli per un uso sicuro Prima di avviare il filtro, si prega di leggere le seguenti istruzioni. Il filtro può essere utilizzato solo per acquari, all'interno, la temperatura dell'acqua filtrata non può superare i 35C gradi Celsius. Prima di qualsiasi operazione di manutenzione del filtro (pulizia, la sostituzione del rotore ecc ..), scollegare il prodotto dalla corrente. Non utilizzare un filtro in caso di danni meccanici visibili (es. rotture). E' vietato modificare il filtro, riparare o cambiare i cavi elettrici. Durante il funzionamento, il filtro deve essere riempito d'acqua, il filtro non può funzionare a secco.

! Istruzioni di sicurezza

- Si prega di leggere attentamente le istruzioni riportate di seguito.
- Assicurarsi che la tensione della presa di alimentazione corrisponde alla tensione indicata sull'etichetta del prodotto.
- Prima di riavviare, assicurarsi che il dispositivo è installato correttamente.
- La presa elettrica deve essere posizionata in un luogo asciutto e resistente all'acqua
- Tutti i collegamenti elettrici devono essere asciutti! Assicurarsi se l'acqua non scorre sul cavo elettrico fino alla presa. La posa del cavi in forma della lettera U garantisce che l'acqua non entra nella presa elettrica.
- Scollegare il dispositivo dalla corrente prima di ogni manutenzione.
- Prima di inserire le mani nell'acqua, staccare la pompa dalla corrente. Il cavo di alimentazione non può essere cambiato o riparato. Se il cavo è danneggiato, l'apparecchio deve essere restituito al punto di raccolta di apparecchiature elettriche. Per motivi di sicurezza, tutte le riparazioni devono essere eseguite dal fabbricante del prodotto o servizio autorizzato Aqua Nova.
- Non sollevare l'apparecchio tirandolo per il cavo. Questo dispositivo non può essere utilizzato dai bambini. Se i bambini sono nel raggio d'azione del dispositivo è necessario un controllo costante da un adulto. Ricordate che la combinazione di acqua ed elettricità può essere una minaccia per la salute. La pompa si spegne togliendo la spina dalla presa.
- Non usare mai accessori che non sono raccomandati dal fabbricante dell'apparecchio. Ciò può provocare incendi, scosse elettriche o lesioni del corpo.
- Per proteggersi da scosse elettriche, non immergere la spina nell'acqua.



IMPORTANTE!

Questa apparecchiatura può essere utilizzata dai bambini di almeno 8 anni e da persone con ridotte capacità fisiche e mentali e da persone senza esperienza o conoscenza dell'apparecchiatura, se si fornisce la supervisione o la formazione riguardanti l'uso dell'attrezzatura in modo sicuro, affinché i rischi associati ad esso siano compresi. I bambini non dovrebbero giocare con l'attrezzatura. I bambini non sorvegliati non devono eseguire la pulizia e la manutenzione dell'attrezzatura. La combinazione di acqua ed elettricità è un rischio particolare per la salute.

Návod na instalaci filtrů řady NSK

Děkujeme Vám za zakoupení filtru Aqua Nova, tady je krátký návod, jak správně instalovat výrobek ve Vašem akváriu.

Pokyny pro bezpečné zacházení: Před zahájením provozu filtru, přečtěte si prosím následující návod. Filtr lze používat pouze v akváriích, v uzavřených prostorech, a teplota filtrované vody nesmí překročit 35° C. Před každou údržbou filtru (čištění, výměna rotoru apod.) odpojte výrobek ze sítě. Nepoužívejte filtr v případě viditelného mechanického poškození (např. praskliny). Je zakázáno provádět na filtru změny, opravy nebo výměnu elektrických vodičů. Během provozu filtr musí být naplněn vodou, nemůže fungovat bez vody.

Bezpečnostní pokyny

- Pozorně si přečtěte následující pokyny.
 - Ujistěte se, že napětí sítě odpovídá napětí, označenému na výrobním štítku.
 - Před opětovným zahájením, se ujistěte, že čerpadlo je správně nainstalováno. Elektrická zásuvka by měla být umístěna v suchém a vodotěsném místě
 - Všechna elektrická připojení musí být suchá! Ujistěte se, že voda neteče po napájecím kabelu do zásuvky sítě. Uspořádání kabelu v U-tvar zajistí, že se voda nedostane do zásuvky.
 - Odpojte zařízení od elektrické sítě před každou údržbou.
 - Než dáte ruce do vody, odpojte čerpadlo od proudu.
 - Napájecí kabel nesmí být vyměňován ani opravován. Pokud je kabel poškozený, musí být vrácen na místo sběru elektrického odpadu.
 - Z bezpečnostních důvodů by měly být všechny opravy prováděny výrobcem nebo autorizovaným servisem Aqua Nova.
 - Nezvedejte zařízení uchopením za kabel. Toto zařízení nesmí používat děti. Nikdy nenechávejte děti bez dozoru v blízkosti zařízení. Pamatujte si, že kombinace vody a elektřiny může být nebezpečná pro zdraví.
 - Čerpadlo se vypíná vytáhnutím zástrčky ze zásuvky.
 - Nikdy nepoužívejte příslušenství, které nejsou doporučené výrobcem.
- To může způsobit požár, úraz elektrickým proudem nebo zranění těla.
- Chcete-li se chránit před úrazem elektrickým proudem, neponořujte zástrčku do vody.



DŮLEŽITÉ!

Toto vybavení může být použito dětmi ve věku minimálně 8 let a osobami se sníženými fyzickými, duševními možnostmi a osobami, které nemají zkušenosti a informace o vybavení, jestliže bude zajištěn dozor nebo pokyny týkající se použití vybavení bezpečným způsobem, tak aby byly pochopeny ohrožení s tím spojené. Děti si nemohou hrát vybavením. Děti bez dozoru nemohou čistit a provádět údržbu vybavení. Kombinace vody a elektrické energie je velice nebezpečná pro zdraví

Inštrukcie jednoduchej inštalácii filtra Aqua Nova NSK

Ďakujeme Vám za nákup filtra Aqua Nova. Nižšie je uvedená inštrukcia návod na jeho jednoduchú inštaláciu.

Bezpečnostné upozornenia Dôkladne si prečítajte tento návod ešte pred zapnutím filtra. Tieto filtre sa používajú iba pre akvaristické účely vo vnútri (v dome) v akváriách ktorých teplota vody nepresahuje 35°C. Pred údržbou (čistením) filtra musíte všetky spotrabiče vypnúť zo zástrčky. Nepoužívajte filter ak zbadáte že je poškodení (prasknutý alebo má poškodený elektrický kábel). Elektrický kábel nesmiete vymieňať (nahradzovať) v žiadnom prípade ho neopravujte. Pri práci filtra presvedčte sa či je naplnený vodou; je nutné zamedziť aby pracoval „na sucho“.



Pomoc

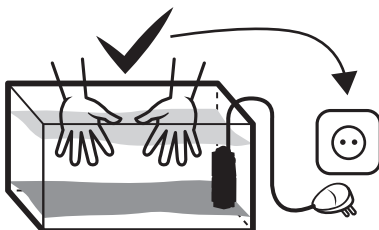
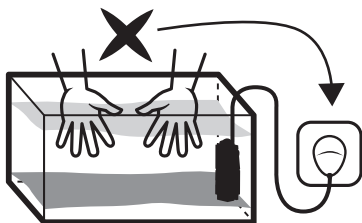
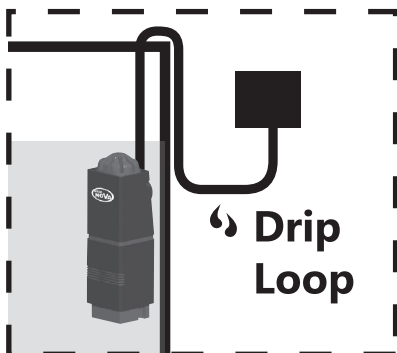
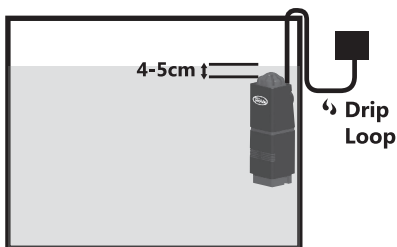
- Dôkladne si prečítajte tenot návod. Presvedčte sa, že elektrické napätie vo vašej zástrčke spĺňa požiadavky elektrického napätia, ktore je uvedené na obale výrobku, ak chcete zapnúť výrobek uistite sa, že je správne zamontovaný.
- Všetky elektrické káble musia byť suché!
- Dávajte si pozor, aby elektrický kábel nebol mokrý a voda po ňom nasplivala do zástrčky. Zabezpečte zástrčku ak elektrický kábel uložite v tvare písmena U.
- Ak budete vykonávať údržbu, vypniete zariadenie zo zástrčky.
- Kábel sami nevymieňajte a ani neopravujte. Ak výrobek je pokodený zanešte ho do zberných dvorov alebo miest na to určených. Všetky nápravy musia byť vykonávané u výrobcu alebo v servise Aqua Nova.

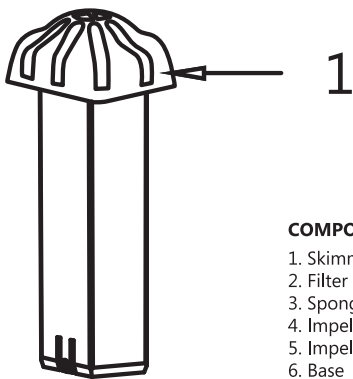


- Naunášajte pumpu táhajúc za kábel. Deti nemôžu dotýkať zariadenie, musíte zabezpečiť im stáli nadzor dospelých. Pamätajte si, že kombinácia vody a elektriky je veľmi nebezpečná.
- Pumpu sa vypína tak, že ju vytiahnete zo zástrčky. Nikdy nepoužívajte pomocné doplnky, ktoré nie sú vo výbave a odporúčané cez výrobcu.
- Nenamáčajte do vody zásuvku pretože vás môže zasiahnúť elektrický prúd.

DÔLEŽITÉ!

Toto zariadenie nesmú používať deti, ktoré nedovršili 8 rokov ani osoby s telesným alebo mentálnym postihnutím, ani osoby, ktoré nemajú žiadne skúsenosti so zariadením ani toto zariadenie dobre nepoznajú, ak im nebude zaistený vhodný dohľad alebo inštruktáž ohľadom používania zariadenia bezpečným spôsobom tak, aby riadne pochopili riziká s spojením s týmto zariadením. Deti sa nesmú hrať so zariadením. Deti bez dohľadu nesmú čistiť ani vykonávať údržbárske práce na zariadení. Voda v spojení s elektrinou vážne ohrozuje ľudské zdravie.

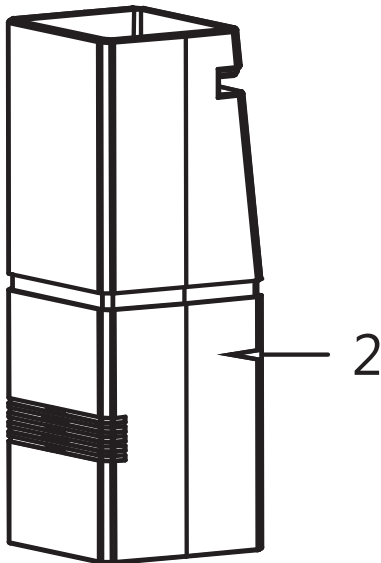




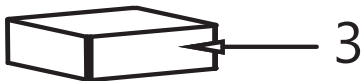
1

COMPONENTS

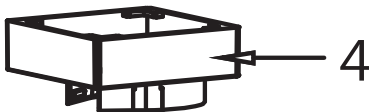
- 1. Skimmer
- 2. Filter Case
- 3. Sponge
- 4. Impeller Holder
- 5. Impeller
- 6. Base



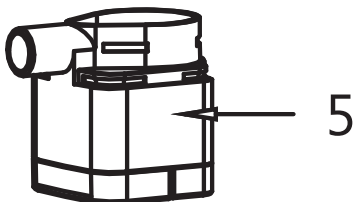
2



3



4



5



6

NSK

nazwa urządzenia / name of product / Nombre del producto / název zařízení / Gerätbezeichnung / le nom du produit / Názov zariadenia / Nome del prodotto / название устройства

pieczęć punktu sprzedaży / stamp of the place of purchasing / Sello del punto de venta / razítko prodejniho miesta / Stempel der Verkaufsstelle / timbre du point de vente / Pečiatka predajne / Il timbro del punto di vendita / печать магазина

PL

Urządzenie objęte jest 24 miesięcznym okresem gwarancyjnym na bezawaryjność licząc od daty zakupu. Zachowaj dowód sprzedaży. Gwarancja obejmuje uszkodzenia powstałe z winy producenta, tzn. błędy w montażu czy wady materiałowe. Gwarancja nie obejmuje niewłaściwego użytkowania urządzenia (nie przestrzeganie zasad właściwego użytkowania i konserwacji) lub naturalnego zużycia. Klient zgłaszający reklamację zobowiązany jest wysłać urządzenie wraz z dowodem zakupu na adres producenta lub dystrybutora. W przypadku zakupu na działalność gospodarczą (produkt wykorzystywany do prowadzenia działalności gospodarczej) producent udziela 12 miesięcznej gwarancji na produkt.

ENG

The manufacturer provides a 24 month guarantee, beginning on the date of purchase. The guarantee covers defects arising from manufacturer fault i.e. defective materials or workmanship. It does not cover mechanical and other damage caused by improper handling or construction changes introduced by the user. If a claim is to be made, please return to the shop, where you have bought this product, and present receipt showing date of purchase, proof of date and purchase is a prerequisite for accepting the claim. In the case of a business purchase (product bought to be used in commercial use, not private), the manufacturer provides a 12-month product warranty.

ESP

La bomba está cubierta por la garantía limitada de dos años sobre la fiabilidad de la fecha de compra. Guarde el comprobante de compra. La garantía cubre los daños causados por culpa del fabricante, es decir, errores o defectos en los materiales de montaje. La garantía no incluye el uso indebido de la bomba (el incumplimiento en el mantenimiento), o el desgaste natural. El cliente al realizar el reclamo está obligado a enviar el producto, junto con el comprobante de compra, a la dirección del distribuidor. En el caso de una compra comercial (producto usado para desarrollo de la actividad comercial), el fabricante deberá proporcionar una garantía de 12 meses sobre el producto.

CZ

Na zařízení se vztahuje 24měsíční záruční doba na bezporuchovost, se začátkem od data nákupu. Doklad o nákupu si uchovejte. Záruka se vztahuje na poškození vzniklá vinou výrobce, tzn. na chyby v montáži nebo materiálové závady. Záruka se nevztahuje na nesprávné používání zařízení (nedodržování zásad správného používání a údržby). Zákazník podávající reklamaci je povinen zaslat zařízení spolu s dokladem o nákupu na adresu výrobce nebo distributora. V případě nákupu pro firmu (produkt používaný k provozování firmy) poskytuje výrobce záruku na 12 měsíců.

DE

Die Garantie für das Gerät beträgt 24 Monate und beginnt mit dem Einkaufsdatum. Bewahren Sie bitte daher den Einkaufsbeweis. Die Garantie erstreckt sich auf Mängel, die durch Hersteller verschuldet sind, wie Zusammenbau- oder Rohstofffehler. Die Garantie gilt nicht für natürliche Abnutzung. Sie erstreckt sich auch nicht auf Fälle der unkorrekten Umgang oder Reinigung der Pumpe. Im Falle einer Garantiereparatur ist der Kunde verpflichtet, das Gerät mit dem Einkaufsbeweis an den Hersteller ggf. Verkäufer zu schicken. Kaufst du das Produkt für gewerbliche Zwecke (Bebrauch im Rahmen der gewerblichen Tätigkeit), so gewährt der Hersteller 12 Monate Garantie.

FR

La pompe est couverte d'une garantie pendant deux ans à partir de la date d'achat. Gardez la preuve d'achat. La garantie couvre les dommages imputables au fabricant c'est-à-dire les défauts de montage de la pompe ou les défauts des matériaux. Cette garantie ne couvre pas les utilisations inadéquates de la pompe (non- respect des règles d'entretien) ou l'usure naturelle. En cas de problèmes contactez immédiatement le revendeur le plus proche. En cas d'achat pour l'entreprise (produit utilisé dans le cadre de l'activité économique) le fabricant fournit une garantie de produit de 12 mois.

SK

Na zariadenie sa udeľuje 24-mesačná záruka na spoľahlivú prácu, počnúc od dňa kúpy za riadenia. Zachovajte doklad o kúpe. Záruka sa vzťahuje na poškodenia vzniknuté na strane výrobcu, tzn. montážne chyby alebo chyby materiálu. Záruka sa nevzťahuje na používanie za riadenia v rozpore s návodom (nedodržiavanie pokynov na použitie zariadenia a jeho správnu údržbu). Klient, ktorý prihlasuje reklamáciu, je povinný odoslať zariadenie spotvrdením o jeho kúpe na adresu výrobcu alebo distribútora. Ak ste kúpili čerpadlo na podnikateľské účely (využívate výrobok v rámci podnikateľskej činnosti) výrobca poskytuje na výrobok 12-mesačnú záruku.

ITL

L'apparecchio è coperto da un periodo di garanzia di 24 mesi dalla data di acquisto. Con servare la prova di acquisto. La garanzia copre i danni causati per colpa del produttore, cioè gli errori di assemblaggio o difetti di materiale. La garanzia non copre l'uso improprio dell'apparecchio (mancato rispetto dei principi del corretto uso e della manutenzione). Il cliente che reclama, è tenuto a inviare l'apparecchio insieme alla prova di acquisto all'indirizzo del produttore o del distributore. Nel caso di acquisto per la ditta (prodotto utilizzato nell'ambito dell'attività economica) il produttore fornisce una garanzia del prodotto di 12 mesi.

RU

Гарантия на насос устанавливается на 24 месяца с даты покупки. Сохраните кассовый чек на изделие. Гарантия распространяется на изделия, выход из строя которого, обуславливается заводским браком материала или монтажа. Гарантия не распространяется на износ механические повреждения, возникшие по вине потребителя, совершенные в результате неправильного использования и обслуживания, самостоятельного ремонта. В случае проблем немедленно вышлите насос вместе с кассовым чеком по адресу производителя или дистрибьютора. В случае покупки насоса для хозяйственной деятельности (продукта, используемого для ведения бизнеса), производитель предоставляет 12-месячную гарантию на продукт.



PL

Zgodnie z ustawą o zużytych sprzęcie elektrycznym i elektronicznym urządzenia nie należy wyrzucać do śmietnika. Selekcjonowanie i utylizacja tego typu urządzeń przyczyni się do ochrony środowiska naturalnego. Uwaga! Wyrzucanie sprzętu elektronicznego lub elektrycznego do śmietnika grozi karą grzywny. Użytkownik jest zobowiązany do dostarczenia zużytego produktu elektrycznego do wyspe gjalizowanego punktu zbiórki, gdzie odpad zostanie przyjęty bezpłatnie.

ENG

It is forbidden to dispose of used electric and electrical equipment in a trash bin. Segregating and proper utilization of this kind of waste leads to conserving the resources of natural environment and allows avoiding negative influence on health as it can be endangered by improper waste handling. The user is responsible for delivering the used product to a specialized collection point where it will be accepted free of charge. You can obtain information about such a facility at the local authorities, or by asking either the seller or the manufacturer service.

ESP

Bajo la Ley de Residuos Eléctricos y Electrónicos las bombas no se deben colocar en la basura. La selección y utilización de estos dispositivos contribuyen a la protección del medio ambiente. Atención! Eliminación de equipos eléctricos y electrónicos a la basura amenaza con una multa. El usuario está obligado a entregar los residuos de productos eléctricos a los puntos de recogida designados, donde se aceptan los residuos de forma gratuita.

CZ

V souladu se zákonem o použitém elektrickém a elektronickém zařízení nesmí být vyhozeno do klasického odpadu. Třídění a likvidace zařízení tohoto typu přispěje k ochraně životního prostředí. Pozor! Vyhozením elektrického nebo elektronického zařízení do klasického odpadu se vystavujete postihu pokoutou. Uživatel je povinen odevzdat opotřebovaný elektrický výrobek na specializovaném sběrném místě, kde bude odpad bezplatně převzat.

DE

Gemäß dem Gesetz über Entsorgung von gebrauchten Elektrogeräten darf man Geräte nicht in Mülltonne entsorgen. Sortieren und korrekte Entsorgung schützt die Natur! Achtung! Entsorgung von Elektrogeräten in die Mülltonne wird mit Strafgehd bedroht. Der Verbraucher ist verpflichtet die verbrauchten Produkte einer Sammelstelle für Elektrogeräte zu führen, wo sie kostenlos entsorgt werden.

FR

Conformément à la loi sur les déchets d'équipements électriques et électroniques les appareils ne doivent pas être jetés à la poubelle. Sélection et recyclage de ce type d'équipement permettront de protéger l'environnement. Attention! Jeter des équipements électriques ou électroniques à la poubelle menace d'une amende. L'utilisateur est tenu de livrer les déchets électriques à des points spécifiques de collection, où les déchets seront acceptés sans frais.

SK

V súlade so zákonom o opotrebených elektropotrebičoch zariadenie sa nesmie hodiť do koša na odpad. Odovzdanie opotrebeného elektropotrebiča na miesto zbierky elektroodpadu pomáha chrániť životné prostredie. Upozornenie! Za hodenie elektroodpadu do bežného odpadu hrozí pokuta. Po užívateľ je povinný dodať opotrebený elektropotrebič na miesto zbierky elektroodpadu, kde takýto elektroodpad odovzdá bezplatne.

ITL

Secondo la legge sui rifiuti di apparecchiature elettriche ed elettroniche gli apparecchi non devono essere smaltiti nella spazzatura. Selezione ed utilizzo di questo tipo di apparecchiature aiuterà a proteggere l'ambiente. Attenzione! Smaltimento di apparecchiature elettroniche o elettriche nella spazzatura insieme ai rifiuti urbani è punibile con una multa. L'utente è obbligato a consegnare i prodotti elettrici usati ai punti di raccolta designati, dove i rifiuti saranno accettati gratuitamente.

RU

В соответствии с законом об отходах электрического и электронного оборудования, не разрешается выбрасывать насос. Надлежащая утилизация и раздельный сбор старых устройств позволяет предотвратить потенциальное загрязнение окружающей среды. Отбор и утилизация способствует охране окружающей среды. Внимание! За выбрасывание электронного или электрического оборудования в мусор угрожает штраф. Пользователь обязуется возвращать электрические и электронные продукты бесплатно в места сбора установленные для этой цели или по месту продажи.